

TRUMBULL

ЦЕПНЫЕ КОЛЕСА И КОМПЛЕКТУЮЩИЕ

ДЛЯ УПРАВЛЕНИЯ КЛАПАННЫМИ МЕХАНИЗМАМИ С
ВЕРХНИМ РАСПОЛОЖЕНИЕМ КЛАПАНОВ



Высокопрочный Чугун

Нержавеющая Сталь

Алюминий

Углеродистая Сталь

РЕГУЛИРУЕМОЕ ЦЕПНОЕ КОЛЕСО ИЗ ВЫСОКОПРОЧНОГО ЧУГУНА

ДЛЯ УПРАВЛЕНИЯ КЛАПАННЫМИ МЕХАНИЗМАМИ С ЗЕМЛИ

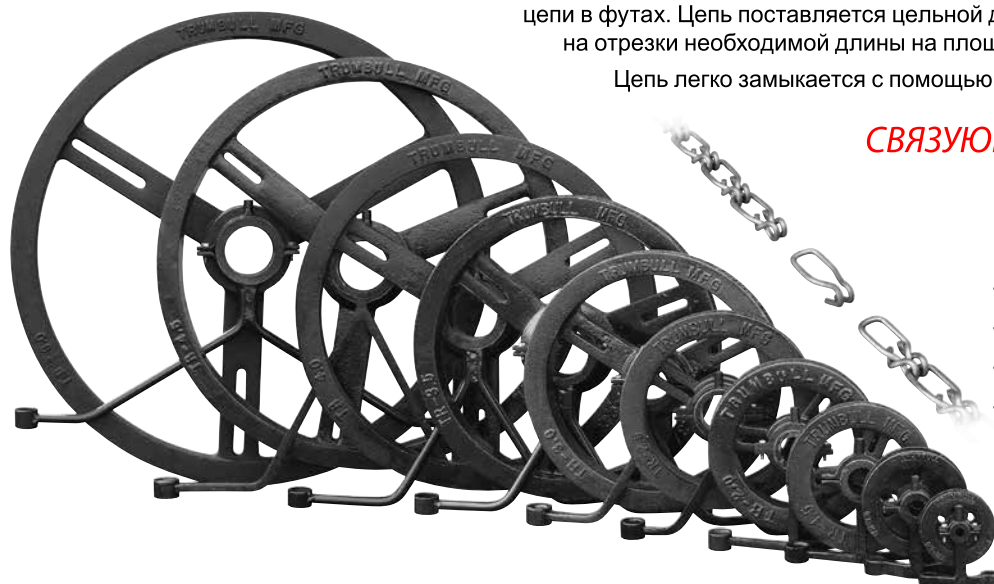
ЦЕПНЫЕ КОЛЕСА ИЗ ВЫСОКОПРОЧНОГО ЧУГУНА позволяют управлять клапанами, находящимися в высоких, труднодоступных местах посредством легкого натяжения цепи. Универсальная конструкция позволяет прикрепить цепное колесо к маховичку или непосредственно к штоку клапана зажимами.

Все цепные колеса поставляются с набором крепежных деталей из плакированной стали для крепления колес к маховичку. Два разных соединения для непосредственного монтажа предлагаются на случай крепления цепного колеса непосредственно на штоке клапана. Оба соединения требуют закрепления штифтом на штоке клапана как показано на стр. 3. Соединения и цепное колесо поставляются с заранее просверленным отверстием для штифта и штифтом из нержавеющей стали для закрепления их на штоке клапана заказчиком. Отверстие в штоке сверлится заказчиком. Во избежание серьезных травм, мы рекомендуем использовать нашу вспомогательную систему безопасной фиксации (подробности на стр. 10 и 11).

Изделие Trumbull №	Размер№	Диаметр	Вес брутто	Наружный диаметр маховичка, к которому подходит цепное колесо в сборке	Цепь из оцинк. стали	Цепь из нерж. стали*	Длина цепи (ПАДЕНИЕ 2X)
					Изделие Trumbull №	Изделие Trumbull №	
367-1873	TR-0.0	4"	2,20 фунта	от 2" до 4"	172-1650	----	+ 1 фут
367-1874	TR-1.0	6"	5,15 фунта	от 4-1/4" до 5-3/4"	367-1894	367-1897	+ 1 фут
367-1875	TR-1.5	7-1/2"	9,45 фунта	от 6" до 7-1/2"	367-1894	367-1897	+ 1 фут
367-1876	TR-2.0	9"	13,90 фунта	от 7-3/4" до 9"	367-1894	367-1897	+ 1-1/2 фута
367-1877	TR-2.5	12-1/2"	17,50 фунта	от 9-1/4" до 12-1/2"	367-1895	367-1898	+ 1-1/2 фута
367-1878	TR-3.0	15-1/2"	24,85 фунта	от 12-3/4" до 15-1/2"	367-1895	367-1898	+ 2 фута
367-1879	TR-3.5	19"	32,40 фунта	от 15-3/4" до 19"	367-1895	367-1898	+ 2-1/2 фута
367-1880	TR-4.0	22"	43,00 фунта	от 19-1/4" до 22"	367-1896	367-1901	+ 3 фута
367-1881	TR-4.5	26"	49,00 фунтов	от 22-1/2" до 26"	367-1896	367-1901	+ 3-1/2 фута
367-1882	TR-5.0	30"	63,00 фунта	от 22-1/2" до 36"	367-1896	367-1901	+ 4 фута

При заказе, укажите номер цепного колеса, номер его размера и необходимую длину цепи в футах. Цепь поставляется цельной длиной и может быть легко разрезана на отрезки необходимой длины на площадке.

Цепь легко замыкается с помощью соединительных звеньев. . .



СВЯЗУЮЩИЕ ЗВЕНЬЯ ИЗ СЕРИИ TR

Размер цепи	Оцинк.	Нерж.
	Изделие Trumbull №	Изделие Trumbull №
1/0	367-1994	367-1997
4/0	367-1995	367-1998
5/0	367-1996	----

Дополнительная информация о связующих звеньях на стр. 8.

Цепные колеса из высокопрочного чугуна являются зубчатыми колесами и используются с витой цепью. Подробности о цепных колесах с карманами из углеродистой и нержавеющей стали, использующих сварную цепь, на стр. 4 - 6.

РАЗМЕРЫ

Размеры цепного колеса TR-0.0 TR-1.0 TR-1.5 TR-2.0 TR-2.5 TR-3.0 TR-3.5 TR-4.0 TR-4.5 TR-5.0

Изделие №	367-1873	367-1874	367-1875	367-1876	367-1877	367-1878	367-1879	367-1880	367-1881	367-1882
Внешний диаметр	4"	6"	7-1/2"	9"	12-1/2"	15-1/2"	19"	22"	26"	30"
Цепное колесо в сборке подходит к маховичку наружным диаметром	от 2" до 4"	от 4-1/4" до 5-3/4"	от 6" до 7-1/2"	от 7-3/4" до 9"	от 9-1/4" до 12-1/2"	от 12-3/4" до 15-1/2"	от 15-3/4" до 19"	от 19-1/4" до 22"	от 22-1/2" до 26"	от 22-1/2" до 36"
Размер цепи***	Размер #2	Размер 1/0			Размер 4/0			Размер 5/0		
Цепь, изделие №***	172-1650	367-1894			367-1895			367-1896		
Размер набора креплений	CD*	CD**	A		B	C				D
Вес брутто	2,2 фунта	5,1 фунта	9,4 фунта	13,9 фунта	17,5 фунта	24,8 фунта	32,4 фунта	43 фунта	49 фунтов	63 фунта
A (общая ширина)	1-7/8"	2-3/8"	2-1/2"	2-1/2"	2-9/16"	2-9/16"	2-9/16"	2-5/8"	2-5/8"	3-5/16"
B (диаметр отверстия)	7/16"	13/16"	1-1/2"	1-1/2"	2-1/8"	2-1/8"	3"	3"	3"	3"
C (диаметр расточки)	3/4"	1-7/16"	----	2-3/4"	3"	3-1/2"	5"	5"	5"	5"
D (глубина расточки)	3/4"	1-3/8"	----	3/8"	9/16"	9/16"	13/16"	7/8"	7/8"	1-1/2"

РАЗМЕР ВТУЛКИ	Нет	Маленький (S)	Средний (M)	Большой (L)
Мин./макс. внутренний диаметр	Нет	от 5/8" до 1-1/4"	от 5/8" до 1-7/8"	от 5/8" до 2-3/4"

РАЗМЕР КРЕСТОВИДНОГО СОЕДИНЕНИЯ	Маленький (S)	Средний (M)	Большой (L) и сверхбольшой (XL) (см. ПРИМЕЧАНИЕ ниже)
Мин./макс. внутренний диаметр	от 3/8" до 7/8"	от 1/2" до 1-3/8"	от 1/2" до 1-3/8" (L); от 1/2" до 2-1/8" (XL)

* Зажимный диск 0 ** Зажимный диск 1 *** Связующие звенья также в наличии. Дополнительная информация на стр. 8.

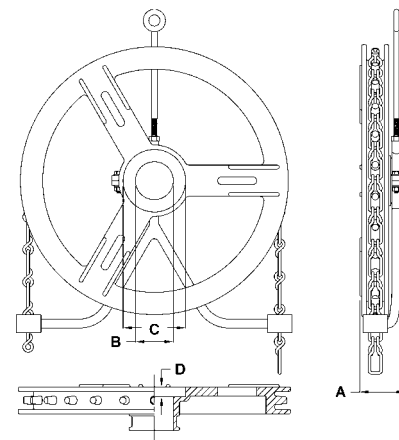
ПРИМЕЧАНИЕ: Спицы цепного колеса должны быть просверлены под крестовидное соединение на колесах TR-4.0, TR-4.5 и TR-5.0.

НАБОРЫ КРЕПЕЖНЫХ ДЕТАЛЕЙ
для крепления колеса к маховичку

Основной зажим
Стяжной зажим
Рукоятка зажима

Основной зажим
Стяжной зажим

Для сборки цепных колес размеров TR-1.5 - TR-2.5 используются две пары основных зажимов и рукояток и один стяжной зажим.
Для сборки цепных колес размеров TR-3.0 - TR-5.0 используются три пары основных зажимов и рукояток и не используется стяжной зажим.



ДВА СОЕДИНЕНИЯ НЕПОСРЕДСТВЕННОГО МОНТАЖА
для крепления на шток клапана

КРЕСТОВИДНОЕ СОЕДИНЕНИЕ
Внешнее соединение

ВТУЛКИ
Внутреннее соединение

Сборка крестовидного соединения

Рукоятка цепного колеса
Крепление
Крестовидное соединение будет подогнано под размер штока и прикреплено с внешней стороны рукоятки
Шток клапана
Штифт вставляется через крестовидное соединение и шток

ПРИМЕЧАНИЕ: Крепления для закрепления крестовидного соединения на всех цепных колесах, кроме TRS-4 из нержавеющей стали, поставляются в наборе для крепления зажимами.

ПРИМЕЧАНИЕ: Базовые отверстия размером идентичные внутреннему диаметру втулки будут просверлены в ступице и во втулке; заказчик несет ответственность за завершение сверления и штифтования.
Штифт проходит через ступицу, втулку и шток и удерживается направляющей цепи, устанавливаемой поверх штифта и втулки.
Шток клапана
Втулка будет подогнана под размер штока и вставлена в ступицу.
Направляющая цепи
Ступица колеса

Оба соединения показаны с минимальным диаметром круглого отверстия. Возможен заказ колес с отверстиями других диаметров, форм, сужения или типов замков.

ЦЕПНЫЕ КОЛЕСА С КАРМАНАМИ ИЗ НЕРЖАВЕЮЩЕЙ СТАЛИ

AISI 316 ДЛЯ СВАРНОЙ ЦЕПИ TRUMBULL 316L



ЦЕПНЫЕ КОЛЕСА ИЗ НЕРЖАВЕЮЩЕЙ СТАЛИ КОМПАНИИ TRUMBULL позволяют управлять клапанами верхнего расположения посредством легкого натяжения цепи. Универсальная конструкция позволяет прикрепить цепное колесо к маховичку или непосредственно к штоку клапана.

Будучи рассчитанными на использование в агрессивных средах, наши цепные колеса отлиты из нержавеющей стали AISI 316 по технологии прецизионного литья. Эти колеса идеально подходят для использования в сфере химической переработки, установках вне помещений, и условиях воздействия соленой воды.

Все цепные колеса поставляются с набором крепежных деталей для крепления колес к маховичку. Два разных соединения для непосредственного монтажа предлагаются на случай крепления цепного колеса непосредственно на шток клапана. Методы крепления проиллюстрированы на стр. 3.

Цепные колеса с карманами используют гладкие, сварные цепи. Цепи компании Trumbull изготавливаются специально для использования с любым из цепных колес с карманом от компании Trumbull и необходимы для оптимальной эксплуатации.

Стр. 2 и 3 иллюстрируют использование витой цепи на зубчатом колесе из высокопрочного чугуна компании Trumbull, а в конце стр. 5 можно найти сравнение двух типов цепей.

Во избежании серьезных травм, мы рекомендуем использовать нашу вспомогательную систему безопасной фиксации (подробности на стр. 10 и 11). Цепные колеса снабжены резьбовым приливом для возможности использования нашей вспомогательной системы безопасной фиксации.



**ЗАРЖАВЕВШЕЕ ЧУГУННОЕ
ЦЕПНОЕ КОЛЕСО**

демонстрирует преимущество нержавеющей стали

Изделие Trumbull №	Размер№	Диаметр	Вес брутто	Наружный диаметр маховичка, к которому подходит цепное колесо**	Диаметр отверстия***	Длина цепи (ПАДЕНИЕ 2X)
367-1825	TRS-4D*	4-1/8"	4,60 фунта	от внутреннего диаметра в 1-1/2" до внешнего диаметра в 4-1/2"	0,500	+ 1 фут
367-1830	TRS-6D*	5-7/8"	8,40 фунта	от внутреннего диаметра в 2-1/8" до внешнего диаметра в 6-1/4"	0,850	+ 1 фут
367-1833	TRS-8B	8"	13,90 фунта	от внешнего диаметра в 7-1/2" до внешнего диаметра в 10-1/2"	1,500	+ 1-1/2 фута
367-1845	TRS-12B	11-5/8"	19,10 фунта	от внешнего диаметра в 8-1/2" до внешнего диаметра в 13-1/2"	1,500	+ 1-1/2 фута
367-1850	TRS-15B	15-3/16"	23,90 фунта	от внешнего диаметра в 9-1/2" до внешнего диаметра в 17-1/2"	1,500	+ 2 фута
367-1860	TRS-22B	22-1/4"	32,60 фунта	от внешнего диаметра в 13" до внешнего диаметра в 25"	1,500	+ 3 фута
367-1870	TRS-29B/C	29-1/4"	44,30 фунта	от внешнего диаметра в 17-3/4" до внешнего диаметра в 37"	1,500	+ 4 фута

КОМПЛЕКТУЮЩИЕ

При заказе сварной цепи, укажите необходимую длину

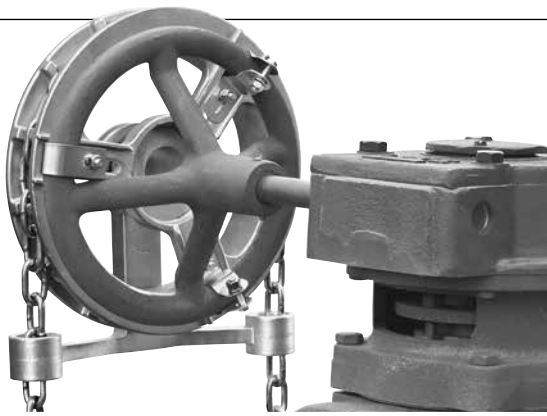


Описание	Изделие Trumbull №
Цепь сварная серии TRS из нерж. стали AISI 316L	367-1815
Связующее звено серии TRS из нерж. стали	367-1816

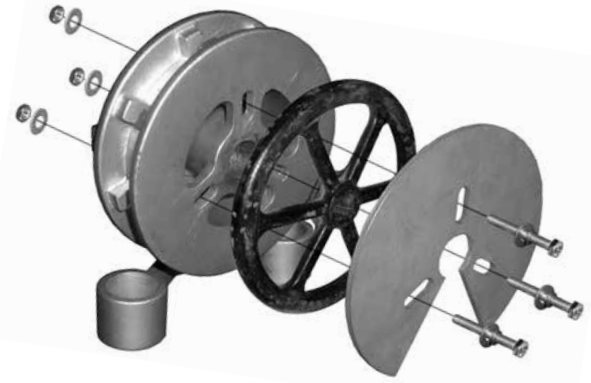
* Буква D означает «диск», используемый вместо стандартных зажимных деталей; иллюстрации в правом верхнем углу на стр. 5.

** Указанные выше диапазоны рассчитаны для крепежных штампованных пластин размера «B», поставляемых в стандартном наборе с цепными колесами размеров от TRS-8 до TRS-29. Цепные колеса могут использоваться с маховичками других размеров при помощи дополнительного оборудования (см. Таблицу 1 на стр. 5). Обратитесь к представителю отдела продаж при необходимости заказа более коротких/длинных крепежных штампованных пластин.

*** Обратитесь на завод-изготовитель, если вы используете клапаны с наружными винтом и направляющей траверсой с диаметром штока, превышающим указанные размеры отверстия колеса.



Крепежные детали для крепления зажимами. Поставляются с цепными колесами TRS-8 и TRS-29.

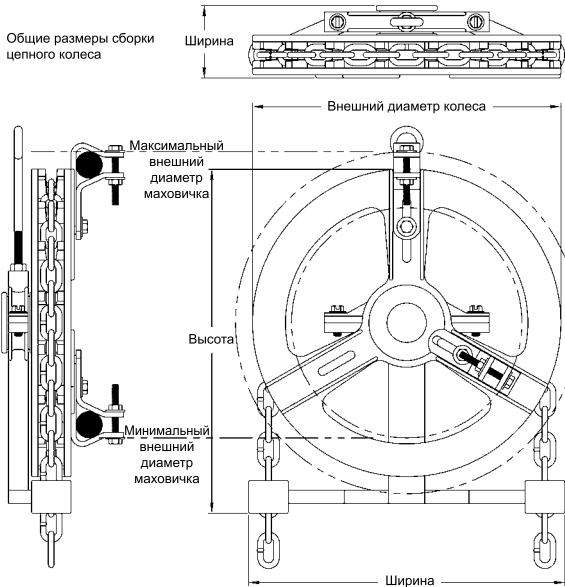


Зажимный диск и крепежные детали для крепления зажимами. Поставляется с цепными колесам TRS-4 и TRS-6. (По желанию покупателя и с TRS-8.)



ДВА СОЕДИНЕНИЯ используются для крепления колеса непосредственно на шток клапана. Оба соединения требуют закрепления штифтом на штоке клапана как показано на стр. 3. Цепное колесо TRS-4 требует присутствия отверстий с резьбой и специальных шурупов для закрепления крестовидного соединения. Крепления для закрепления крестовидного соединения на цепные колеса TRS-6 - TRS-29 поставляются в наборе зажимных креплений.

Общие размеры сборки цепного колеса



Примечание: Цепи поставляются со стандартным крепежным набором «В»; диапазон размеров представлен на стр. 4. При нестандартных размерах и использовании наборов «А» или «С», обратитесь к таблице справа.

ОБЩИЕ РАЗМЕРЫ СБОРКИ

Размер	Внешний диаметр колеса	Высота	Ширина	Глубина
TRS-4	4-1/8"	6-1/4"	4-5/8"	2-3/8"
TRS-6	5-7/8"	7-1/16"	6-3/16"	2-5/8"
TRS-8	8"	9"	8-7/16"	2-3/4"
TRS-12	11-5/8"	13-1/8"	12"	2-3/4"
TRS-15	15-3/16"	16-1/4"	15-5/8"	2-3/4"
TRS-22	22-1/4"	22-1/4"	22-5/8"	2-3/4"
TRS-29	29-1/4"	29-1/4"	29-1/2"	2-3/4"

Таблица 1: ДИАПАЗОН ВНЕШНЕГО ДИАМЕТРА МАХОВИЧКА
ДОПОЛНИТЕЛЬНЫЕ крепежные наборы

Размер	Набор крепежных деталей «А»		Набор крепежных деталей «С»	
	Мин. внешний диаметр	Макс. внешний диаметр	Мин. внешний диаметр	Макс. внешний диаметр
TRS-4	нет	нет	нет	нет
TRS-6	нет	нет	нет	нет
TRS-8	6"	8"	12-1/4"	15-1/2"
TRS-12	7"	11"	13-1/4"	18-1/2"
TRS-15	8"	15"	14-1/8"	23"
TRS-22	11"	22-1/2"	17-1/2"	30"
TRS-29	16"	29"	22-1/2"	37"

ЦЕПНЫЕ КОЛЕСА С КАРМАНАМИ

из углеродистой и нержавеющей стали

Цепь с прямыми звеньями укладывается в карманы колеса. Гладкие звенья цепи обеспечивают удобство эксплуатации.



ЗУБЧАТЫЕ ЦЕПНЫЕ КОЛЕСА

из высокопрочного чугуна и алюминия

Витая цепь зацепляется за зубья колеса.

СВЯЗУЮЩИЕ ЗВЕНЬЯ ИЗ СЕРИИ TR



СВЯЗУЮЩИЕ ЗВЕНЬЯ ИЗ СЕРИИ TRS



Изделие Trumbull № 367-1816 Вес 0,05 фунта

Размер цепи	Оцинк.	Нерж.
	Изделие Trumbull №	Изделие Trumbull №
1/0	367-1994	367-1997
4/0	367-1995	367-1998
5/0	367-1996	----

ЦЕПНЫЕ КОЛЕСА ИЗ УГЛЕРОДИСТОЙ СТАЛИ (С КАРМАНАМИ)

ДЛЯ ИСПОЛЬЗОВАНИЯ СО СВАРНОЙ ЦЕПЬЮ

ЦЕПНЫЕ КОЛЕСА С КАРМАНАМИ ИЗ УГЛЕРОДИСТОЙ СТАЛИ ОТ КОМПАНИИ TRUMBULL предпочтительнее используются с гладкой, сварной цепью, нежели с витой цепью. Цепи компании Trumbull изготавливаются специально для использования с любым из цепных колес с карманом от компании Trumbull и необходимы для оптимальной эксплуатации (см. ниже).

Эти колеса поставляются с набором крепежных деталей из нержавеющей стали для крепления колес к маховичку. Два разных соединения для непосредственного монтажа предлагаются на случай крепления цепного колеса непосредственно на шток клапана. Оба соединения требуют закрепления штифтом на штоке клапана как показано на стр. 3. Соединения и цепное колесо поставляются с заранее просверленным отверстием для штифта и штифтом из нержавеющей стали для закрепления их на штоке клапана заказчиком.

Детали имеют электропроводящее покрытие.

Во избежание серьезных травм, мы рекомендуем использовать нашу вспомогательную систему безопасной фиксации (подробности на стр. 10 и 11). Все цепные колеса компании Trumbull снабжены резьбовым приливом для возможности использования нашей вспомогательной системы безопасной фиксации.



Изделие Trumbull №	Размер №	Диаметр	Вес брутто	Наружный диаметр маховичка, к которому подходит цепное колесо **	Диаметр*** отверстия	Длина цепи (ПАДЕНИЕ 2X)
367-1829	TRCS-6PD*	5-7/8"	8,70 фунта	от внутреннего диаметра в 2-1/8" до внешнего диаметра в 6-1/4"	0,850	+ 1 фут
367-1832	TRCS-8PB	8"	14,15 фунта	от внешнего диаметра в 7-1/2" до внешнего диаметра в 10-1/2"	1,500	+ 1-1/2 фута
367-1844	TRCS-12PB	11-5/8"	20,35 фунта	от внешнего диаметра в 8-1/2" до внешнего диаметра в 13-1/2"	1,500	+ 1-1/2 фута
367-1849	TRCS-15PB	15-3/16"	24,50 фунта	от внешнего диаметра в 9-1/2" до внешнего диаметра в 17-1/2"	1,500	+ 2 фута
367-1859	TRCS-22PB	22-1/4"	33,50 фунта	от внешнего диаметра в 13" до внешнего диаметра в 25"	1,500	+ 3 фута
367-1869	TRCS-29PB	29-1/4"	45,00 фунта	от внешнего диаметра в 17-3/4" до внешнего диаметра в 32"	1,500	+ 4 фута

КОМПЛЕКТУЮЩИЕ

При заказе сварной цепи, укажите необходимую длину. Цепь серии TRS подгоняется под размер цепных колес компании Trumbull.



Описание	Изделие Trumbull №
Цепь сварная из оцинкованной углеродистой стали	367-1818
Цепь сварная из нержавеющей стали AISI 316L	367-1815
Связующее звено серии TRS из нержавеющей стали	367-1816

* Буква D означает «диск», используемый вместо стандартных зажимных креплений; иллюстрации в правом верхнем углу на стр. 5.

** Указанные выше диапазоны рассчитаны для крепежных штампованных пластин размера «В», поставляемых в стандартном наборе с цепными колесами размеров от TRS-8 до TRS-29. Цепные колеса могут использоваться с маховичками других размеров при помощи дополнительного оборудования (см. Таблицу 1 на стр. 5). Обратитесь к представителю отдела продаж при необходимости заказа более коротких/длинных крепежных штампованных пластин.

*** Обратитесь на завод-изготовитель, если вы используете клапаны с наружными винтом и направляющей траверсой с диаметром штока, превышающим указанные размеры отверстия колеса.

ЦЕПНЫЕ КОЛЕСА ИЗ АЛЮМИНИЯ (ЗУБЧАТЫЕ)

Легкие алюминиевые цепные колеса рассчитаны на минимизацию нагрузки на шток клапана или входной вал. Эти колеса похожи на наши зубчатые колеса из высокопрочного чугуна (см. стр. 2 и 3).

Универсальная конструкция позволяет прикрепить цепное колесо к маховичку или непосредственно к штоку клапана.

Эти колеса поставляются с набором крепежных деталей для крепления колес к маховичку. В случае необходимости закрепления цепного колеса штифтом на штоке клапана, обратитесь к компании Trumbull за инструкциями по непосредственному монтажу.

Алюминиевые цепные колеса имеют защитное покрытие.

Во избежание серьезных травм, мы рекомендуем использовать нашу вспомогательную систему безопасной фиксации (подробности на стр. 10 и 11). Все цепные колеса компании Trumbull снабжены резьбовым приливом для возможности использования нашей вспомогательной системы безопасной фиксации.

Дополнительная информация о цепных колесах из нержавеющей стали на стр. 4 и 5.



Изделие Trumbull №	Размер №	Диаметр	Вес брутто	Наружный диаметр маховичка, к которому подходит цепное колесо в сборке	Цепь из оцинк. стали*	Цепь из нерж. стали*	Длина цепи (ПАДЕНИЕ 2X)
					Изделие Trumbull №	Изделие Trumbull №	
367-2020	TRA-0.0	4"	0,50 фунта	2" до от 4"	172-1650	----	+ 1 фут
367-2021	TRA-1.0	6"	1,50 фунта	от 4-1/4" до 5-3/4"	367-1894	367-1897	+ 1 фут
367-2022	TRA-1.5	7-1/2"	2,00 фунта	от 6" до до 7-1/2"	367-1894	367-1897	+ 1 фут
367-2023	TRA-2.0	9"	4,00 фунта	от 7-3/4" до 9"	367-1894	367-1897	+ 1-1/2 фута
367-2024	TRA-2.5	12-1/2"	5,00 фунтов	от 9-1/4" до 12-1/2"	367-1895	367-1898	+ 1-1/2 фута
367-2025	TRA-3.0	15-1/2"	7,00 фунтов	от 12-3/4" до 15-1/2"	367-1895	367-1898	+ 2 фута
367-2026	TRA-3.5	19"	11,00 фунтов	от 15-3/4" до 19"	367-1895	367-1898	+ 2-1/2 фута

* Для простоты установки мы рекомендуем использовать связующие звенья для цепей (см. стр. 8).

СВЯЗУЮЩИЕ ЗВЕНЬЯ СЕРИИ TR

ИСПОЛЬЗУЮТСЯ ДЛЯ ЗАМЫКАНИЯ ЦЕПИ ДЛЯ ЗУБЧАТЫХ КОЛЕС

СВЯЗУЮЩИЕ ЗВЕНЬЯ СЕРИИ TR используются для замыкания витой цепи для зубчатых колес из высокопрочного чугуна от компании Trumbull. Связующим звеньям заранее придают форму, устраняющую необходимость отрезать и замыкать звенья цепи.

Звенья производятся в трех размерах: 1/0, 4/0 и 5/0, которые могут использоваться с цепными колесами из высокопрочного чугуна размерами от TR-1.5 до TR-5.0.

Размер цепи	Оцинк. сталь		Нерж. сталь AISI 316	
	Изделие Trumbull №	Вес	Изделие Trumbull №	Вес
1/0	367-1994	0,02 фунта	367-1997	0,02 фунта
4/0	367-1995	0,03 фунта	367-1998	0,03 фунта
5/0	367-1996	0,05 фунта	нет	

Установка **ПРОСТА**, просто выполните следующие пять шагов...



1 Отрежьте желаемую длину цепи. Отрежьте и удалите лишние звенья.



2 Установите связующее звено, продев конец открытого связующего звена через конечное замкнутое звено цепи.



3 Сдвиньте цепь к середине связующего звена как показано на фотографии.



4 Наденьте последнее звено другого конца цепи на связующее звено.



5 Крепко зажмите связующее звено пассатижами и/или пассатижами с регулируемой головкой и загните открытый конец связующего звена до полного соединения.

ПРИСПОСОБЛЕНИЕ ДЛЯ ПОДНЯТИЯ ЦЕПИ

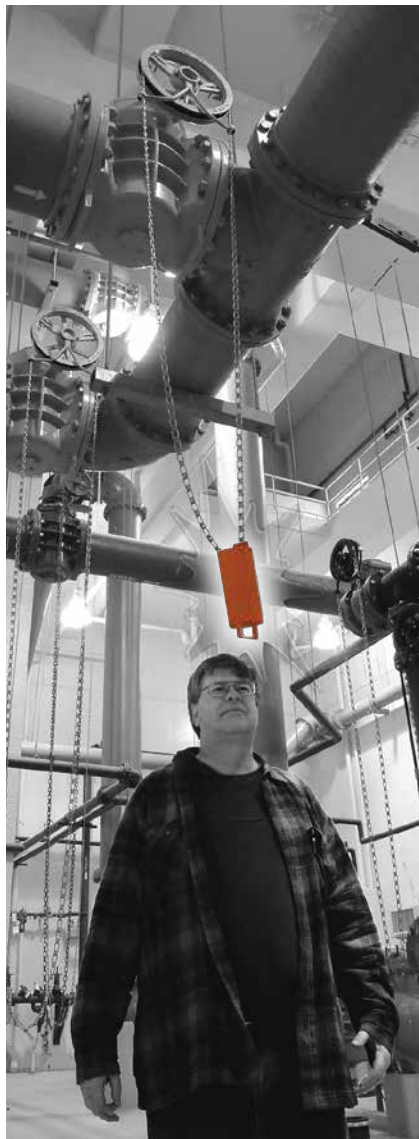
ПОЗВОЛЯЕТ ИЗБЕЖАТЬ ПОТЕНЦИАЛЬНОЙ УГРОЗЫ БЕЗОПАСНОСТИ,
СОЗДАВАЕМОЙ ЦЕПЯМИ ВЕРХНЕГО РАСПОЛОЖЕНИЯ

Цепные колеса устанавливаются с целью получения доступа к клапанам верхнего расположения. Однако часто результатом являются цепи, висящие на пути рабочих, создавая полосу препятствий и угрозу безопасности.

Приспособление для поднятия цепи позволяет удерживать цепь на безопасной от рабочей площадки высоте. Просто проденьте штифт с канавкой через звено цепи на желаемой высоте и опустите цепь в приспособление для поднятия цепи. Потяните за рукоятку и высвободите цепь для начала эксплуатации. После использования цепь снова убирается в приспособление для поднятия цепи и фиксируется на желаемой высоте. Приспособление окрашено в предупредительный оранжевый цвет. Изготовлено из высокопрочного термопластичного полимера.



Цепь на рабочей площадке.



ПРИСПОСОБЛЕНИЕ ДЛЯ ПОДНЯТИЯ ЦЕПИ
позволяет удерживать цепь над
рабочей площадкой.



Изделие Trumbull №	Общая длина	Вес
367-1890	11-3/4"	0,55 фунта

В качестве дополнительной меры безопасности при работе с цепными колесами, всегда используйте систему безопасной фиксации компании Trumbull (подробности на стр. 10 и 11).

ТЕПЕРЬ ВЫ СМОЖЕТЕ ПРЕДОТВРАТИТЬ СЕРЬЕЗНЫЕ

ПРЕДОТВРАТИТЕ СЕРЬЕЗНУЮ ТРАВМУ

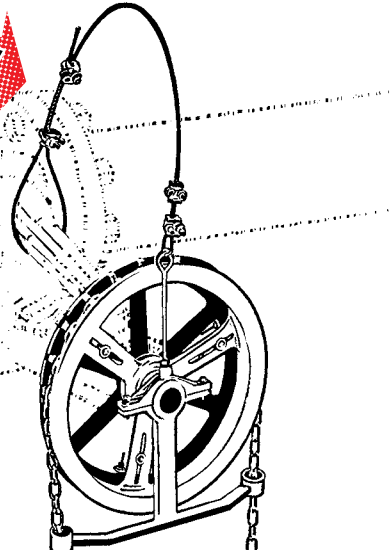
ПРОИЗВОДСТВЕННЫЕ ТРАВМЫ С ...

ВСПОМОГАТЕЛЬНАЯ СИСТЕМА БЕЗОПАСНОЙ ФИКСАЦИИ

При условии правильной установки, эксплуатации и проверки цепного колеса, оно никогда не оторвется от клапана и не упадет на землю. Хотя вероятность падения цепного колеса невелика, результат его может нанести серьезную травму или закончиться летальным исходом.

Комплект ограничительных тросов может быть добавлен к сборке цепного колеса за небольшую дополнительную плату. Один конец троса закрепляется на цепном колесе, а другой - на неразъемной части клапана или близлежащей трубе.

Трос, зажимы и рым-болты изготавливаются из нержавеющей стали AISI 316, что обеспечивает высокую износостойкость даже в самых агрессивных средах.



Устройства безопасной фиксации предохраняют работников от **ПОТЕНЦИАЛЬНОЙ ТРАВМЫ!**



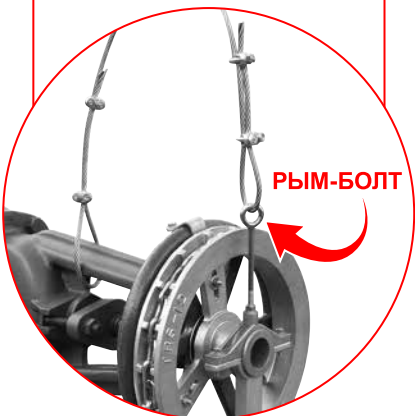
Шаг 1

ЗАКАЖИТЕ КОМПЛЕКТ

Изделие Trumbull №

367-1975

Комплект поставляется без рым-болта. Соответствующие рым-болты заказываются отдельно (см. таблицу справа)...



Шаг 2

ЗАКАЖИТЕ ПОДХОДЯЩИЙ РЫМ-БОЛТ

	Для цепного колеса модели	Необходимая длина рым-болта	Изделие Trumbull №
Нержавеющая сталь	TRS-4	1" Рым-болт	367-1974
	TRS-6	1" Рым-болт	367-1974
	TRS-8	3" Рым-болт	367-1973
	TRS-12	6" Рым-болт	367-1972
	TRS-15	6" Рым-болт	367-1972
	TRS-22	13" Рым-болт	367-1970
Высокопрочный чугун	TRS-29	13" Рым-болт	367-1970
	TR-0.0	3" Рым-болт	367-1973
	TR-1.0	3" Рым-болт	367-1973
	TR-1.5	3" Рым-болт	367-1973
	TR-2.0	3" Рым-болт	367-1973
	TR-2.5	6" Рым-болт	367-1972
	TR-3.0	9" Рым-болт	367-1971
	TR-3.5	9" Рым-болт	367-1971
	TR-4.0	9" Рым-болт	367-1971
	TR-4.5	13" Рым-болт	367-1970
Углеродистая сталь	TR-5.0	13" Рым-болт	367-1970
	TRCS-8	3" Рым-болт	367-1973
	TRCS-12	6" Рым-болт	367-1972
	TRCS-15	6" Рым-болт	367-1972

Нержавеющая сталь

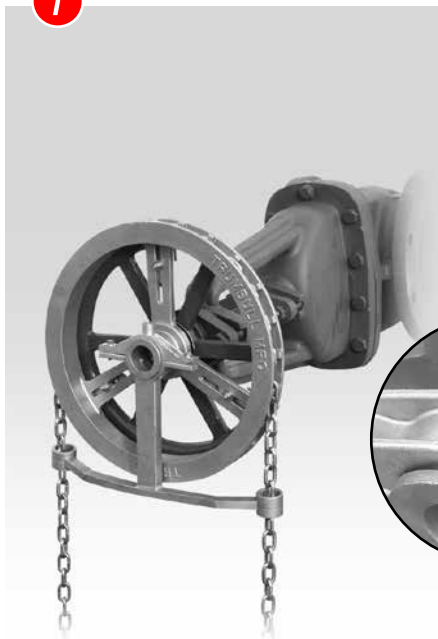
Высокопрочный чугун

Углеродистая сталь

УСТАНОВИТЬ СИСТЕМУ БЕЗОПАСНОЙ
ФИКСАЦИИ ПРОСТО КАК...

1-2-3-4

1



Типичная установка
цепного колеса.

Предохранительная
головка снабжена
резьбой для рым-
болта.

2



Установите рым-болт
для ограничительного
троса и закрепите его с
помощью контргайки.

3



Проденьте трос
через рым оставив
примерно 6" в
запасе.

Установите
один зажим на
расстоянии около 1"
от конца, а второй -
как можно ближе к
рым.

ПРИМЕЧАНИЕ

Рым должен быть
параллелен цепному
колесу, а U-образные
гайки должны
быть обращены
лицевой стороной в
ПРОТИВОПОЛОЖНУЮ
от колеса сторону.

4



Перебросьте другой конец
троса через надежно
закрепленный объект.

Трос может быть
переброшен через
крестовину клапана или
близлежащую трубу.

ПРИМЕЧАНИЕ

Равномерно
затяните все четыре
зажимные гайки
до минимальной
отметки в
15 футов/фунт.

ПРОЧИЕ КОМПЛЕКТУЮЩИЕ ДЛЯ КЛАПАННОГО МЕХАНИЗМА ОТ КОМПАНИИ TRUMBULL



Направляющие штока



Указатели положения клапана



Напольные стойки



Напольные распределительные коробки



Цепные рычаги



Удлинитель штока клапана

Свяжитесь с нами . . .

TRUMBULL

TRUMBULL MANUFACTURING, INC.
3850 Hendricks Road, Youngstown, Ohio, USA 44515

Тел.: 1 (330) 270-7888

Факс: 1 (330) 392-0756

www.trumbull-mfg.com